



中国认可  
国际互认  
检测  
TESTING  
CNAS L0116

# CQC 产品认证

## 型式试验报告

新申请 变更 监督 复审 其他:

申请编号: V2021CQC107501-852921

产品名称: 低压谐波动态无功补偿模块

型号: SRDTLG II

检测机构: 浙江方圆检测集团股份有限公司  
(浙江方圆电气设备检测有限公司)



# 型式试验报告

申请编号: V2021CQC107501-852921  
 样品名称:  
     低压谐波动态无功补偿模块  
 型号: SRDTLG II  
 商 标: /  
 样品数量: 1台+样件  
 样品来源: 试制产品送样  
 样品生产序号: 2107005  
 收样日期: 2021-08-18  
 完成日期: 2021-08-26

委 托 人: 苏州工业园区苏容电气有限公司  
 委托人地址: 苏州工业园区创投工业坊 6 区  
             52 号厂房西侧  
 生 产 者: 苏州工业园区苏容电气有限公司  
 生产者地址: 苏州工业园区创投工业坊 6 区  
             52 号厂房西侧  
 生 产 企 业: 苏州工业园区苏容电气有限公司  
 生产企业地址: 苏州工业园区娄葑北区创投工  
             业坊 52 号厂房西侧

试验依据标准: GB/T 15576-2020 《低压成套无功功率补偿装置》

试验结论: 合格

本申请单元所覆盖的产品型号规格及相关情况说明:

产品型号: SRDTLG II

额定工作电压 ( $U_e$ ): 400V

额定绝缘电压 ( $U_i$ ): 690V

额定电流 ( $I_{nA}$ ): 61A~2.4A

额定限制短路电流 ( $I_{cc}$ ): 15kA

额定总容量 ( $Q_c$ ): 50kvar~2kvar

补偿相数: 三相补偿

投切电容器的元件类型: 半导体电子开关

外壳防护等级: IP20

户内型 (户外型): 户内型

频率: 50Hz

具有抑制谐波功能

检测和控制功能由外置式无功功率自动补偿控制器完成。

主检: 莫明祥 签名:  日期: 2021-09-03

审核: 柴 龙 签名:  日期: 2021-09-03

签发: 黄 芳 签名:  日期: 2021-09-03



备注	变更信息	变更前	变更后
	标准变更	GB/T 15576-2008	GB/T 15576-2020
关键元器件和材料一览表变更	见报告 03601-A-19A1080-S 第 6~7 页	见报告 02401-2111927088 第 6~7 页	
原 CQC 证书编号	CQC2019010301204878		
原安全型式试验报告编号	03601-A-19A1080-S		
原检测机构	苏州电器科学研究院股份有限公司		
本报告需与原检测报告一起阅读方有效			
送试样品: $I_{nA}=61A$ , $I_{cc}=15kA$ ; $U_e=400V$ , $U_i=690V$ ; 50kvar; 50Hz; IP20.			

## 产品描述及说明

### 1. 产品构成的描述及结构特点（结构概要说明）：

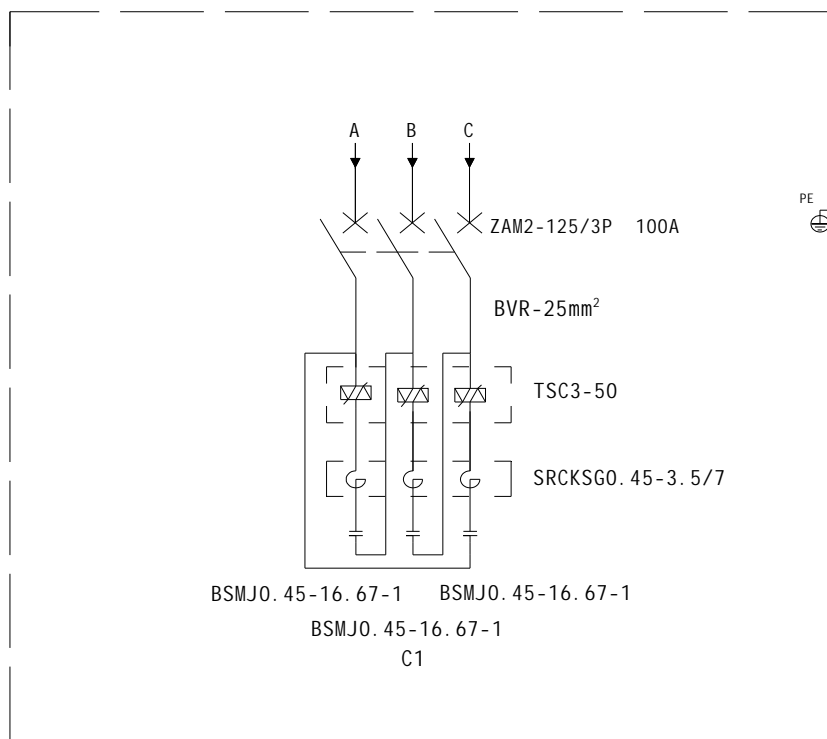
产品主要组成部件：壳体、塑料外壳式断路器、无触点可控硅开关、电力电容器、电抗器、聚氯乙烯绝缘导线等。

1.1 样机型号及名称：SRDTLG II 低压谐波动态无功补偿模块

1.2 提供图纸及编号：

样机总装配图：SRDTLG II-01

样机电气原理图：（示意图如下）



### 1.3 样机主要结构数据：

#### 1.3.1 开关电器及元件（元件明细表）：

序号	元件名称	型号规格	数量 (台)	生产者（制造商） (相应认证结果编号或检验报告编号)
1	塑料外壳式 断路器	ZAM2-125/3P In: 100A    Icu: 25kA	1	浙江东安电器有限公司 2020980307000789
2	无触点可控硅 开关	TSC3-50	1	苏州工业园区苏容电气有限公司
3	电力电容器	BSMJ0.45-16.67-1	3	
4	电抗器	SRCKSG0.45-3.5/7	1	
5	壳体	板厚：1.4mm 材质：热镀锌板	1	苏州博灿金属制品有限公司

## 产品描述及说明

## 1.3.2 母线与绝缘导线（型号规格、材料名称及牌号、生产者）：

序号	元件名称	材料名称	型号/牌号	生产者（制造商） （相应认证结果编号或检验报告编号）
1	主开关出线	BVR	25mm <sup>2</sup>	昆山电线电缆厂有限公司 2002010105017750
2	聚氯乙烯绝缘导线	BVR	2.5mm <sup>2</sup> 、16mm <sup>2</sup>	

## 1.3.3 绝缘支撑件、绝缘夹板、母线框及有关连接件（规格、材料名称及牌号、生产者）：

序号	元件名称	材料名称	型号/牌号	生产者（制造商） （相应认证结果编号或检验报告编号）
/	/	/	/	/

## 1.3.4 样机结构特点：

样机结构特点描述：SRDTLG II 低压谐波动态无功补偿模块由壳体、塑料外壳式断路器、无触点可控硅开关、电力电容器、电抗器、聚氯乙烯绝缘导线等组成。电力电容器内部为三角形连接。无触点可控硅开关用来实现对电力电容器的投切：投入时，电压为过零时闭合无触点可控硅开关投入电容，也就是电压过零投入，涌流最小；切除时，电流为零时断开无触点可控硅开关切除电容，这样避免出现拉弧现象。电力电容器内部为三角形连接。主开关进线为上进线。壳体采用热镀锌板整体折弯局部焊接而成。该产品为抽屉模块结构，可快速组装和拆卸、维修，维护极为方便。

辅助电路绝缘导线布线方式：用绕线管将绝缘导线捆扎 扎带固定 行线槽固定  
用线带固定于装置内

样机进线方式：背进线

样机操作方式：手动 电动 自动

样机安装方式：固定安装 悬挂式安装 嵌入式安装

样机接线方式：固定连接

使用安装场所：户内型 户外型

安装位置：集中补偿 分组补偿 末端补偿

样机壳体材料：金属 非金属 （其它）

样机壳体材料的厚度：热镀锌板 厚：1.4mm

样机外形尺寸：高 180 mm 宽 445mm 深 580 mm

保护接地措施：在装置上设有接地螺钉，整个装置构成完整的接地保护电路。

接地母线尺寸：/

主接地螺钉：M5 铁质镀锌

防 腐 蚀：电力电容器表面采用环氧粉末静电喷涂，所有金属附件都具有耐腐蚀能力。

主母线沿导体长度的绝缘支撑间距最大距离：/ mm

中性母线沿导体长度的绝缘支撑间距最大距离：/ mm

样机的最大质量：43.5 kg

样机提升结构：/

样机提升方式：布带提升

## 产品描述及说明

## 2. 主要技术参数:

额定工作电压  $U_e$  (V): 400额定频率  $f_n$ (Hz): 50额定绝缘电压  $U_i$  (V): 690辅助电路绝缘电压  $U_i$  (V): /额定冲击耐受电压: /过电压类别: I□、II□、III☑、IV□材料组别: I□ II□ IIIa☑污染等级: 3 级电气间隙: ≥ 10.0 mm爬电距离: ≥ 14.0 mm补偿容量: 50kvar动态响应时间: ≤1s主母线额定电流、额定限制短路电流: 61A、15kA主开关额定电流及分断能力: 100A、25kA主开关的极限短路分断和运行短路分断能力: Icu: 25kA、Ics: 12.5kA补偿支路数: 1 路每个输出回路电容器容量: 50kvar;每个输出回路的额定电流: 61A外壳防护等级: IP20抑制谐波或滤波功能: 有☑ 无□缺相保护功能: 有☑ 无□触电保护类别: I☑、II□、III□补偿相数(方式): 单相补偿□ 相间补偿□ 三相补偿☑ 混合补偿装置□

控制投切电容器的元件类型:

机电开关(例:接触器)□ 半导体电子开关☑复合开关(半导体电子开关和机电开关并联的组合物)□复合开关(单片机 CPU 控制+磁保持继电器)□EMC 环境: 环境 A☑ 环境 B□熔断器标称功耗(如有): /绝缘材料的名称及耐热等级: PC 料、ABS 料: E 级。

## 产 品 描 述 及 说 明

### 3. 系列的描述和型号的解释：

#### 3.1 产品系列描述：

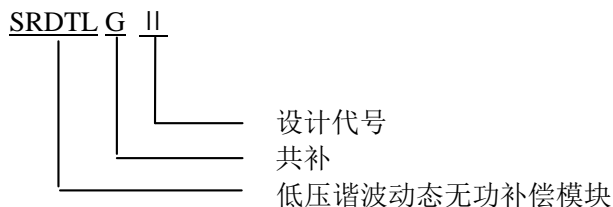
- a) 本单元系列额定电流等级有：61A~2.4A；
- b) 本单元系列补偿容量为：50kvar~2kvar；
- c) 本单元主母线额定限制短路强度为：15kA；
- d) 本单元系列额定电压有：400V；
- e) 本单元系列外壳防护等级：IP20；
- f) 本单元系列的短路耐受强度验证，开关柜结构形式与送试样品相同
- g) 本单元系列主进线开关类型：塑料外壳式断路器；
- h) 主母线最小截面根据补偿容量按下表选取：

补偿容量 (kvar)	50	40	30	20	15	10	2
主开关出线规格 (BVR) mm <sup>2</sup>	16	16	10	10	6	4	2.5

#### i) 外形尺寸：

外形尺寸 (mm)	高	宽	深
	180	445	580
	100~600	180~600	400~600

#### 3.2 3.2 型号解释：



### 4.特殊结构说明（如有需要）：

- ①本样品仅作为 1 路三相补偿之用，投切开关选用半导体电子开关。
- ②检测和控制功能由外置式无功功率自动补偿控制器完成。外置式无功功率自动补偿控制器型号为 SRJK(证书编号：CQC17020169508)，生产企业为苏州工业园区苏容电气有限公司。

### 5.产品认证情况：

原 CQC 证书编号：CQC2019010301204878。

## 产品描述及说明

## 6. 关键元器件和材料一览表：

序号	元/部件名称	元/部件材料名称	型号规格/牌号	生产者（制造商）
1	断路器	塑料外壳式断路器	ZAM2 系列	浙江东安电器有限公司
			iC65L 系列	施耐德电气（中国）有限公司
			NBSM15 系列	温州市新蓝天电器有限公司
			CM3 系列	常熟开关制造有限公司
			NSX100N 系列	施耐德（北京）中低压电器有限公司
			NDM3 系列	上海良信电器股份有限公司
			FTM2 系列	法泰电器（江苏）股份有限公司
			HYM1 系列	环宇高科有限公司
2	电容器	电力电容器	BSMJ、BCMJ、BKMJ、BZMJ、SRBMCA 系列	苏州工业园区苏容电气有限公司
			GMKP 系列	无锡法兰克盖姆普能源控制有限公司
			Varplus M 系列	施耐德电气公司
			CLMD 系列	ABB（中国）制造有限公司
			APK 系列	上海福瑞德电气有限公司
			TER、BOR、EA、MKP 系列	埃特罗斯（北京）电气有限公司 RTR Energia S. L.公司
			MKPg、USA 系列	上海国硕电机有限公司
			TPC、SPC 系列	熠电（上海）电气科技有限公司
3	控制器	外置式无功功率自动补偿控制器	SRJK 系列	苏州工业园区苏容电气有限公司 证书编号：CQC17020169508
4	继电器	无触点可控硅开关	TSC3-50、SRTSC3-50 系列	苏州工业园区苏容电气有限公司
			MTC、MTX、MFC 系列	襄樊台基半导体有限公司 西安西整电力整流器厂 阜新晶体管有限责任公司 西安九方科技开发有限公司
			SHFS 系列	苏州士林电机有限公司
			MT、MD 系列	江苏爱普特半导体有限公司
			MTC、MD、TK 系列	常州瑞华电力电子器件有限公司
5	绝缘导线	聚氯乙烯绝缘导线	BVR、BV 系列	昆山电线电缆厂有限公司 无锡江南电缆有限公司 安庆天立电线电缆有限责任公司 浙江正泰电缆有限公司 江苏东旭电缆有限公司 无锡市明珠电缆有限公司 江苏长峰电缆有限公司 宝胜科技创新股份有限公司 常熟市电缆厂 江苏广汇电缆有限公司 江苏闪奇电器有限公司 远东电缆有限公司 江苏天源电缆有限公司
6	电抗器	电抗器	SRCKSG、SRCKS (D)G、SRLK 系列	苏州工业园区苏容电气有限公司
7	壳体	材质：热镀锌板	板厚：1.4mm	苏州博灿金属制品有限公司

## 产品描述及说明

注：

- 1.安全件如涉及一个以上的生产者（即制造商），则填写在第一位的为型式试验样品提供安全件的生产者（即制造商）。
- 2.以上元器件或材料若属于国家 CCC 目录范围则须取得 CCC 认证或完成 CCC 自我声明；适用时也可按照有关要求随整机测试；元器件和材料的各项技术参数、性能指标不能低于通过型式试验样品的相应配置。
- 3.以上元件或材料若不属于国家 CCC 目录范围，则应具有有效的检验报告或可接受的认证结果。
- 4.上述 1.3.1、1.3.2 和 1.3.3 中“相应认证结果编号或检验报告编号”，依据元器件和材料的适用情形，填写相应适用的 CCC 认证证书编号、CCC 自我声明编号或检验报告编号。
- 5.获得 CQC 认证后，具备资格的生产企业认证技术负责人可按照低压成套开关设备 CQC 认证实施规则的要求履行关键元器件和材料的变更批准职责，相应的元器件或材料的变更批准记录由生产企业留存并在 CQC 证后监督时予以核查。



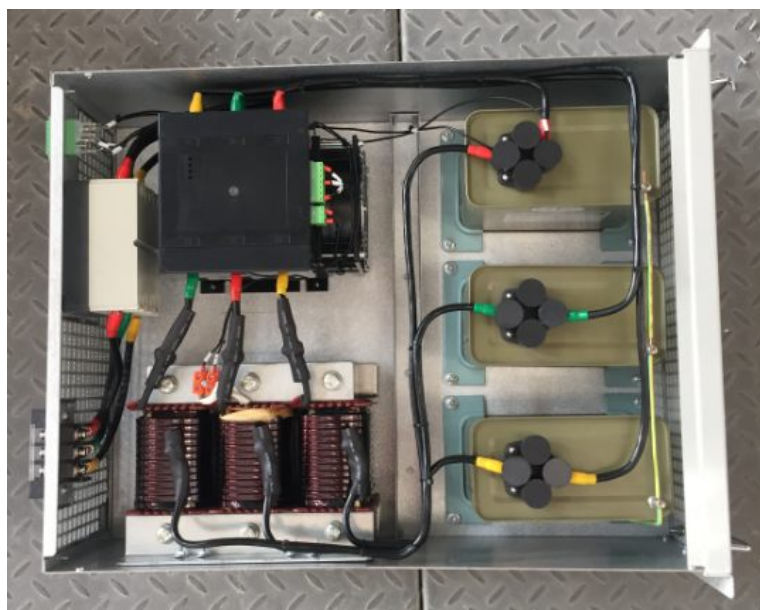
### 样品照片

7.产品外形照片(包括外形、内部结构及铭牌):

外形

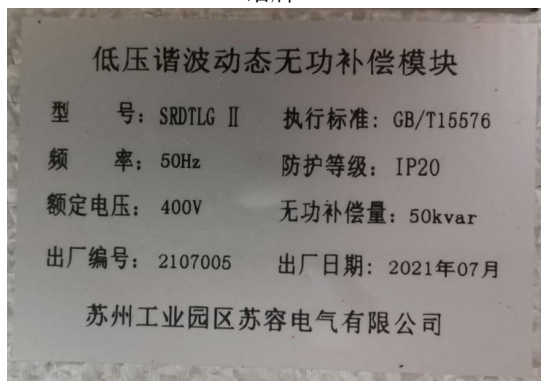


内部结构 (包括开门后整体、主开关及其进出母线尺寸照片):



### 样品照片

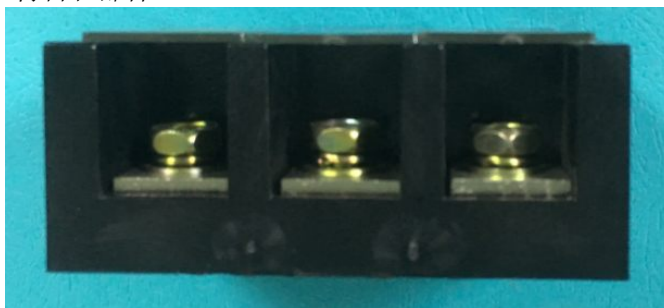
铭牌



主开关



材料和部件



外接控制器



检验项目汇总表

序号	检验项目		依据标准条款	检验结果
1	布线、操作性能和功能		GB/T 15576-2020 10.10	P
2	耐腐蚀性		GB/T 15576-2020 9.2.2	P
3	绝缘材料性能	外壳热稳定性验证	GB/T 15576-2020 9.2.3	N
4		绝缘材料耐受内部电效应引起的非正常发热和着火的验证	GB/T 15576-2020 9.2.3	P
5	耐紫外线（UV）辐射验证		GB/T 15576-2020 9.2.4	N
6	提升		GB/T 15576-2020 9.2.5	P
7	机械碰撞试验		GB/T 15576-2020 9.2.6	N
8	装置的防护等级		GB/T 15576-2020 9.3	见原 03601-A-19A1080-S 试验报告 P
9	电气间隙和爬电距离		GB/T 15576-2020 9.4	
10	电击防护和保护电路完整性		GB/T 15576-2020 9.5	
11	电器元件和辅件的组合		GB/T 15576-2020 9.6	P
12	内部电路和连接		GB/T 15576-2020 9.7	P
13	外接导线端子		GB/T 15576-2020 9.8	P
14	介电性能		GB/T 15576-2020 9.9	见原 03601-A-19A1080-S 试验报告 P
15	温升验证		GB/T 15576-2020 9.10	
16	短路耐受强度		GB/T 15576-2020 9.11	
17	电磁兼容性（EMC）		GB/T 15576-2020 9.12	
18	机械操作		GB/T 15576-2020 9.13	P
19	噪声测试		GB/T 15576-2020 9.14	见原 03601-A-19A1080-S 试验报告 P
20	装置的控制和保护	一般检查	GB/T 15576-2020 9.15.1	P
21		工频过电压保护试验	GB/T 15576-2020 9.15.2	见原 03601-A-19A1080-S 试验报告 P
22		涌流试验	GB/T 15576-2020 9.15.3	
23		缺相保护试验	GB/T 15576-2020 9.15.4	
24	放电试验		GB/T 15576-2020 9.16	
25	动态响应时间检测		GB/T 15576-2020 9.17	
26	抑制谐波或滤波功能验证		GB/T 15576-2020 9.18	
27	通电操作试验		GB/T 15576-2020 9.19	
28	环境温度性能试验 (仅适用于户外型装置)		GB/T 15576-2020 9.20	N
29	集成低压无功功率补偿装置功能验证	检测、控制功能验证	GB/T 15576-2020 9.21.1	N
30		投切开关的投切功能验证	GB/T 15576-2020 9.21.2	P
31		智能化	GB/T 15576-2020 9.21.3	N
P: 试验结果符合要求。				
F: 试验结果不符合要求。				
N: 要求不适用于该产品，或不进行该项试验。				
(以下空白)				

条款	检验项目及检验要求	测量或观察结果	判定
		1#	
GB/T 15576-2020 10.10	<p>布线、操作性能和功能</p> <p>应验证第 5 章中规定的信息和标识的完整性。</p> <p>根据成套设备的复杂程度，可能有必要检查布线，并进行电气功能试验。试验程序和试验次数取决于成套设备是否包含复杂联锁装置和程序控制装置等。</p> <p>1.对机械操作元件、联锁、锁扣等部件的有效性进行检查。</p> <p>2.检查导线和电缆的布置是否正确。</p> <p>3.检查电器安装是否正确。</p> <p>——由操作人员观察的指示仪表应安装在成套设备基础面上方 0.2m~2.2m 之间。</p> <p>——操作器件，如手柄、按钮或类似器件，应安装在易于操作的高度上，其中心线一般在成套设备基础面上 0.2m~2m 之间。不经常操作的器件，如每月少于一次，可以装在高度达 2.2m 处。</p> <p>——紧急开关器件的操作机构（见 IEC 60364-5-53:2001 中 536.4.2），在成套设备基础面上 0.8m~1.6m 之间应是易于接近的。</p> <p>4、地面安装的成套设备应符合以下要求： 端子，不包括保护导体端子，应位于成套设备的基础面上方至少 0.2m，并且端子的位置应使电缆易于与其连接。</p> <p>5、外接导线端子 中性导体截面积的测量值：<math>\geq / \text{mm}^2</math> 中性导体端子允许连接铜导线的截面积测量值：<math>\geq / \text{mm}^2</math> 中性导体端子的数量：<math>\geq /</math>个 保护导体端子的数量：<math>\geq 1</math> 个 中性导体端子和保护导体端子的位置：  中性导体端子和保护导体端子标志： 保护导体截面积的测量值：<math>\geq 16\text{mm}^2</math></p> <p>6.检查连接，特别是螺钉连接是否接触好。</p> <p>7.检查铭牌和标志是否完整，以及成套设备是否与其相符。</p> <p>8.检查成套设备与制造厂提供的电路，接线图和技术数据是否相符。</p> <p>9.通电操作试验，按设备的电气原理图要求进行模拟动作试验，试验结果应符合设计要求。</p>	<p>机械操作元件操作有效</p> <p>布线正确 电器安装正确 户内抽屉式安装 (不适用)</p> <p>/</p> <p>户内抽屉式安装 (不适用)</p> <p>/</p> <p>/</p> <p>/</p> <p>1 个</p> <p>保护导体端子位于进线端附近。</p> <p>保护导体端子有接地标识 可接入 <math>16\text{mm}^2</math> 铜导体 螺钉连接可靠接触良好 符合</p> <p>相符</p> <p>符合</p>	P

条 款	检验项目及检验要求	测量或观察结果	判 定
		1#	
	<p>10. 铭牌</p> <p>装置制造商应为每台装置配置一个或数个铭牌，铭牌应坚固、耐久，其位置应该是在装置安装好并投入运行时易于看到的地方。</p> <p>装置的下列信息应在铭牌上标出：</p> <p>装置制造商的名称或商标；</p> <p>型号或标志号,或其他标识,据此可以从装置制造商获得相关的信息；</p> <p>鉴别生产日期的方式；</p> <p>额定电压；</p> <p>本标准编号；</p> <p>额定总容量；</p> <p>注：可以在铭牌上给出装置相关标准的附加信息。</p>	<p>符合要求 见铭牌照片</p>	

条款	检验项目及检验要求					测量或观察结果		判定		
						样件				
GB/T 15576-2020 9.2.2	耐腐蚀性 成套设备含铁的金属外壳及内部和外部含铁金属部件的代表性样品应进行耐腐蚀性验证。 严酷试验 A： —户内安装的金属外壳 —户内安装成套设备的外部金属部件 —户内和户外安装的成套设备内部用于机械操作的金属部件。 试样名称及材质： 1) 按照 GB/T 2423.4 中的 Db 进行湿热循环试验。					样件：壳体、螺钉、螺母 （含铁材质）  温度变化范围： 24.6℃~40.9℃ 湿度变化范围： 92.3%~96.5% 试验周期：6 个 总共持续时间：144h		P		
	检验要求	温度 (°C)	相对湿度 (%)	持续时间 (h)					试验周期	
	升温	25±3→ 40±3	≥95	3±0.5	合计 24 h				6	
	高温高湿	40±3	93±3	12±0.5						
	降温	40±3→ 25±3	≥95	3~6						
	低温高湿	25±3	≥95							
	2) 按照 GB/T 2423.17 中的 Ka 进行盐雾试验 试验温度：35℃±2℃ 溶液 PH 值：6.5~7.2 盐溶液浓度：(5±1)% 单个周期试验时间：24h 试验周期：2 个（天） 总共持续时间：48h								35.0	7.0
	严酷试验 B： —户外安装的金属外壳 —户外安装成套设备的外部金属部件 试验由两个完全相同的 12 天周期组成，每个 12 天周期包括： 试样名称及材质： 1) 按照 GB/T2423.4 中的 Db 进行湿热循环试验。								5.0	24
	检验要求	温度 (°C)	相对湿度 (%RH)	持续时间 (h)					试验周期	
	升温	25±3→ 40±3	≥95	3±0.5	合计 24 h				5	
高温高湿	40±3	93±3	12±0.5							
降温	40±3→ 25±3	≥95	3~6							
低温高湿	25±3	≥95								

条 款	检验项目及检验要求	测量或观察结果	判 定
		样件	
<p>GB/T 15576-2020 9.2.3</p>	<p>2) 按照 GB/T 2423.17 中的 Ka 进行盐雾试验                      试验温度：35℃±2℃                      溶液 PH 值：6.5~7.2                      盐溶液浓度：(5±1)%                      单个周期试验时间：24h                      试验周期：7 个（天）                      总共持续时间：168h                      上述试验进行 2 个 12 周期的循环，共 24 天</p> <p>试验结果：                      试后,应开启水龙头对外壳或样品用水冲洗 5min,用蒸馏水或软化水漂净,甩动或用吹风机除去水珠，然后将试验样品存放在正常使用条件下 2h。                      进行目测检查，以确定：没有明显锈痕、破裂或不超过 ISO4628-3 所允许的 R11 锈蚀等级的其他损坏。允许保护涂层的损坏（如对色漆和清漆有疑问，应参考 ISO4628-3 验证，看试样是否符合样品 R11）。</p> <p>1.机械完整性没有损坏。                      2.密封没有损坏；                      3.门、铰链、锁和紧固件工作没有异常。</p> <p>外壳热稳定性验证                      由绝缘材料制造的外壳的热稳定性应用于干热试验验证，对于没有技术上的意义，只用于装饰目的的部件不进行此项试验。                      试验依据 GB/T 2423.2 试验 Bb 进行试验。                      试样名称及材质：                      试验温度为 70±2℃，自然通风，持续 168h，恢复 96h。                      结果判别：经正常视力或没有附加放大设备的矫正视力目测外壳或样品，既没有可见的裂痕，其材料也没有变为粘性或油脂性（方法：在食指裹一块干粗布，以 5N 力按压样品,样品上应没有布的痕迹并且外壳或样品的材料没有粘到布上。）</p>	<p>符合要求</p> <p>/</p>	<p>N</p>

条款	检验项目及检验要求	测量或观察结果	判定
		样件	
GB/T 15576-2020 9.2.3	<p>绝缘材料耐受内部电效应引起的非正常发热和着火的验证</p> <p>验证用于下列部件的材料的适用性</p> <p>a)成套设备的部件上；或</p> <p>b)从这些部件上提取的部件上。</p> <p>试验应在 a)或 b)部件中最薄的材料上进行。</p> <p>1.用于安装载流部件的部件： 绝缘材料名称、型号： 样品放置处的温度：<math>+15^{\circ}\text{C}\sim+35^{\circ}\text{C}</math> 相对湿度：45%~75% 放置的时间：<math>\geq 24\text{h}</math> 灼热丝顶部的温度（<math>960\pm 15</math>）<math>^{\circ}\text{C}</math> 持续时间：<math>t_a=30\pm 1\text{s}</math> 起燃时间：<math>t_i</math>（s） 火焰熄灭时间：<math>t_e\leq t_a+30\text{s}</math> 试验结果：试验样品如果没有燃烧或灼热。或试验样品的火焰或灼热移开灼热丝之后 30s 内熄灭。当使用规定的包装绢纸的铺底层时，绢纸不应起燃。</p> <p>2. 用于嵌入墙内的外壳： 绝缘材料名称、型号： 样品放置处的温度：<math>+15^{\circ}\text{C}\sim+35^{\circ}\text{C}</math> 相对湿度：45%~75% 放置的时间：<math>\geq 24\text{h}</math> 灼热丝顶部的温度（<math>850\pm 15</math>）<math>^{\circ}\text{C}</math> 持续时间：<math>t_a=30\pm 1\text{s}</math> 起燃时间：<math>t_i</math>（s） 火焰熄灭时间：<math>t_e\leq t_a+30\text{s}</math> 试验结果：试验样品如果没有燃烧或灼热。或试验样品的火焰或灼热移开灼热丝之后 30s 内熄灭。当使用规定的包装绢纸的铺底层时，绢纸不应起燃。</p> <p>3.其他部件，包括需要安装保护导体的部件： 绝缘材料名称、型号： 样品放置处的温度：<math>+15^{\circ}\text{C}\sim+35^{\circ}\text{C}</math> 相对湿度：45%~75% 放置的时间：<math>\geq 24\text{h}</math> 灼热丝顶部的温度（<math>650\pm 10</math>）<math>^{\circ}\text{C}</math> 持续时间：<math>t_a=30\pm 1\text{s}</math> 起燃时间：<math>t_i</math>（s） 火焰熄灭时间：<math>t_e\leq t_a+30\text{s}</math> 试验结果：试验样品如果没有燃烧或灼热。或试验样品的火焰或灼热移开灼热丝之后 30s 内熄灭。当使用规定的包装绢纸的铺底层时，绢纸不应起燃</p>	<p>接线端子底座（ABS 料）</p> <p>29.5</p> <p>54.2</p> <p>24</p> <p>965</p> <p>30</p> <p>0.26</p> <p>33.2</p> <p>符合要求</p> <p>/</p> <p>接线端子面盖（PC 料）</p> <p>29.5</p> <p>54.2</p> <p>24</p> <p>652</p> <p>30</p> <p>未起燃</p> <p>/</p> <p>符合要求</p>	P




条 款	检验项目及检验要求	测量或观察结果	判 定
		/	
<p>GB/T 15576-2020 9.2.4</p>	<p>耐紫外线（UV）辐射验证 此试验仅适用于用绝缘材料制作的或用金属制作但完全用合成材料包覆的，用于户外安装的成套设备的外壳和外装部件，这些部件的代表性样品应进行如下试验： 试样材料的名称、型号： 根据 ISO 4892-2 中的方法 A（辐射强度 <math>(0.51 \pm 0.02)</math> W/(m<sup>2</sup>·nm)，黑标温度 <math>(63 \pm 3)</math> °C，试验箱温度 <math>(38 \pm 3)</math> °C，相对湿度 <math>(50 \pm 10)</math> %，一个循环周期(2h)：喷水 18min，氙灯照射 102min) 进行 UV 试验，循环 1 试验周期总共 500h，对于用绝缘材料制成的外壳，通过验证进行核查，其绝缘材料的弯曲强度（依据 GB/T 9341）和摆锤冲击强度（ISO179）至少保留 70%。 试验应在符合 GB/T 9341 规定的 6 个标准尺寸的试验样品和符合 ISO179 规定的 6 个标准尺寸的试验样品上进行，试验样品应在制造外壳的相同条件下制成。 对于依据 GB/T 9341 进行的试验，暴露在 UV 下的样品表面应正面向下，并在非暴露表面施加压力。 对于依据 ISO179 进行的试验，对于材料，由于尚未产生裂痕，所以冲击弯曲强度不能在暴露前确定，不应损坏超过 3 个暴露试验的样品。 由金属材料制成完全用合成材料包覆的外壳，合成材料的粘附物依据 ISO2409 应至少保留类别 3。 经正常视力或没有附加放大设备的校正视力目测样品应没有可见的裂痕或损坏。</p>	/	N

条款	检验项目及检验要求	测量或观察结果		判定
		1#		
GB/T 15576-2020 9.2.5	<p>提升 成套样品质量：(kg)/台 提升结构： 提升方式： 对于规定了提升方法的成套设备用以下试验验证。 将初始制造商允许提升的最大数量的柜架单元、元件和/或砝码装在一起，并使质量达到最大运输质量的1.25倍（<math>1.25 \times 43.5\text{kg} = 54.375\text{kg}</math>）门关闭，用初始制造商规定的方法，用指定的提升设施提升。 将成套设备从静止位置垂直平稳地，无冲击地向上提升大于或等于1m高度，然后，以相同方法缓缓地放回静止位置。此试验将成套设备提升离开地面不做任何移动悬吊30min后再重复两次。 再将成套设备从静止位置垂直平稳地，无冲击地提升大于或等于1m，并水平移动（<math>10 \pm 0.5</math>）m，然后放回静止位置。按照这个顺序以相同的速度进行三次试验，每次试验时间在1min之内。 结果判定：试验后，试验砝码应就位，成套设备经正常视力或没有附加放大设备的校正视力目测没有可见的裂痕或永久变形，其性能也没有受到损害。</p>	43.5 / 布带提升	<p>实际测试负载质量：55kg 样品提升高度：1.0m 悬吊时间：30 min 试验次数：3次</p> <p>样品提升高度：1.0m 平移距离：10.0m 每次试验时间：58s 试验次数：3次</p>	P
GB/T 15576-2020 9.2.6	<p>机械碰撞试验 执行机械碰撞试验时，应依据 GB/T 20138 进行。 试验在 15-35℃ 的周围空气温度，气压 86kpa~106kpa（860mbar~1060mbar）下进行。 应根据 GB/T 20138 的规定用适合壳体尺寸的试验锤进行试验。壳体应像正常使用一样固定在刚性支撑体上。该撞击应平均分布在壳体的表面。 壳体应达到外部机械撞击防护等级 IK 撞击能量：J ——对最大尺寸不超过 1m 的正常使用的每个外露冲击三次； ——对最大尺寸超过 1m 的正常使用的每个外露冲击五次。 壳体部件（铰链、锁等）不进行此试验。 结果判别：壳体 IP 代码和介电强度不变；可移式盖板可移开和装上，和关闭。</p>	企业未声明		N
GB/T 15576-2020 9.3	装置的防护等级	见原 03601-A-19A1080-S 试验报告		P
GB/T 15576-2020 9.4	电气间隙和爬电距离	见原 03601-A-19A1080-S 试验报告		P
GB/T 15576-2020 9.5	电击防护和保护电路完整性	见原 03601-A-19A1080-S 试验报告		P

条 款	检验项目及检验要求	测量或观察结果		判 定
		1#		
GB/T 15576-2020 9.6	<p>电器元件和辅件的组合</p> <p>1) 电器元件和辅件的选择</p> <p>装入装置的所有独立的电器元件和辅件（例如电容器、投切开关、无功功率自动补偿控制器、电抗器、绝缘支撑件等）应符合本标准和相关的元器件标准（例如：自愈式电容器应符合 GB/T 12747.1、电抗器应符合 GB/T 1094.6、无功功率自动补偿控制器应符合 JB/T 9663、低压无功功率补偿投切装置应符合 GB/T 29312 的规定）。</p> <p>电容器应保证在 1.1 倍的额定电压下长期运行（每 24 h 中 8 h），通常电器元件和辅件的选择应满足 1.3 倍电容器额定电流条件下连续运行，但应考虑电容器最大电容量可达 1.1 CN，这时电容器的最大电流可达 1.43 倍额定电流，则电器元件和辅件的选择应满足 1.43 倍电容器额定电流条件下连续运行。所有电器元件和辅件应满足使用的技术要求。</p> <p>滤波电容器的最大允许电流由电容器制造商提供。</p> <p>注：若不满足上述要求，则该电器元件、辅件应按各自的产品标准进行试验。</p> <p>2) 电器元件和辅件的安装</p> <p>装置内的电器元件和辅件应依据制造商提供的说明安装和布线。</p> <p>所有紧固件都应采取防松措施，暂不接线的紧固件也应紧固。</p> <p>3) 可接近性</p> <p>应在装置内部操作进行调整和复位的电器元件，应易于接近。</p> <p>电器元件的布置应整齐、端正，应使其在安装、接线、维修和更换时，易于接近。</p> <p>除非装置制造商与用户之间另有协议，否则地面安装的装置的易接近性要求如下：</p> <p>—与外连接的接线端子应固定在装置安装基础面上方至少 0.2m 高度处。</p> <p>—由操作人员观察的指示仪表应安装高出安装基准面上方 0.2 m~2.2 m 之间。</p> <p>—操作器件，如手柄、按钮等，应安装在易于操作的高度上；这就是说，其中心线一般应在成套设备基础面上 2 m。</p> <p>—紧急操作开关安装在距装置安装基础面上 0.8m~1.6m 之间应是易于接近的。</p> <p>4) 指示灯、按钮和显示器</p> <p>除非有相关产品标准的其他规定，否则指示灯和按钮的颜色应符合 GB/T 4025 的规定，显示器内容应简明、准确、清晰。</p>	符合要求	符合要求	P
		/		
		符合要求		
		符合要求		
		符合要求		
		符合要求		
		户内抽屉式安装		
		/		
		符合要求		

条 款	检验项目及检验要求	测量或观察结果	判 定
		1#	
GB/T 15576-2020 9.7	<p>内部电路和连接</p> <p>1)主电路： 母线的材料、连接和布置方式以及绝缘支撑件应具有承受装置的短时耐受电流的能力。 母线（裸的或绝缘的）的布置应使其不会发生内部短路。母线应至少符合信息中关于短路耐受强度的等级。母线的截面积按该电路的额定工作电流选择。电容器支路的载流量按电容器的最大工作电流选择，例如：安装在无谐波场所的装置，电容器支路导线的载流量一般为不小于电容器额定电流的 1.5 倍；电容器支路导线的截面积应不小于 1.5 mm<sup>2</sup> 的铜芯多股绝缘导线。</p> <p>2) 辅助电路 辅助电路的设计应考虑电源接地系统并保证接地故障或带电部件与外露导电部件之间的故障不会引起非故意的危险操作。 通常，辅助电路应带有保护以防止短路的影响。然而，如果短路保护电器的动作易于造成危险，就不应配备保护器件。在此情况下，辅助电路导体的布置方式应使其不会发生短路。</p> <p>3) 绝缘导线 装置中的连接导线，应具有与额定工作电压相适应的绝缘。绝缘硬导线或软导线应满足下列要求： —应至少按照有关的电路的额定绝缘电压确定绝缘导线； —连接两个端子之间的导线不应有中接头，例如铰接或焊接； —一只带有基本绝缘的导线应防止与不同电位的裸露带电部分接触； —布线应整齐美观，不应贴近具有不同电位的裸露带电部件或有尖角的边缘进行敷设，布线时应采用适当的支撑固定或装入行线槽内； —连接安装在门上的电器元件的导线，设计时应考虑门启闭时不使这些导线承受过度的张力或遭受任何机械损伤； —通常，一个连接端子上只能连接一根导线，只有在端子是为此用途设计的情况下才允许将两根或多根导线连接到一个端子上； —对于有三个及以上补偿支路的装置，应设置汇流母线或汇流端子，采用由主母线向补偿支路供电的方式连接； —绝缘导线应选用多股绝缘导线，采用冷压接端头连接。冷压接端头及压接技术、压接工具等应符合其产品标准的规定。</p>	<p>符合要求</p> <p>符合要求</p> <p>符合要求</p> <p>符合要求</p>	P

条 款	检验项目及检验要求	测量或观察结果	判 定
		1#	
	<p>4) 主电路和辅助电路导体的识别 除了 7.6.5 中提到的情况外，导体的识别方法和内容，例如利用连接端子上的或在导体本身末端上的排列、颜色或符号，应由装置制造商负责，并且，应与接线图和原理图上的标志一致。如果合适，可采用 IEC 60445 中的方法识别。</p> <p>5) 保护导体 (PE、PEN) 和主电路的中性导体 (N) 的识别 用位置和 (或) 标志或颜色应很容易地识别保护导体。如果用颜色识别，应只能是绿色和黄色 (双色)。绿色和黄色 (双色) 严格地用于保护导体。如果保护导体是绝缘的单芯电缆，也应采用此种颜色标识，颜色标记最好贯穿整个长度。 主电路的任何中性导体用位置和 (或) 标志或颜色应很容易识别 (见 IEC 60445 中要求为蓝色的部分)。</p>	<p>符合要求</p> <p>有接地标志</p>	
GB/T 15576-2020 9.8	<p>外接导体端子 外部保护导体的端子应按照 IEC 60445 标志。示例见 IEC 60417 的 5019 号图形符号 。如果外部保护导体准备与带有绿黄颜色清楚标记的内部保护导体连接时，则不要求此符号。 除非成套设备制造商与用户之间有其他协议，否则保护导体的接线端子应允许连接的铜导线的截面积取决于相导体的截面积。</p>	<p>符合要求</p> <p>符合要求</p>	P
GB/T 15576-2020 9.9	介电性能	见原 03601-A-19A1080-S 试验报告	P
GB/T 15576-2020 9.10	温升验证	见原 03601-A-19A1080-S 试验报告	P
GB/T 15576-2020 9.11	短路耐受强度	见原 03601-A-19A1080-S 试验报告	P
GB/T 15576-2020 9.12	电磁兼容性 (EMC)	见原 03601-A-19A1080-S 试验报告	P

条 款	检验项目及检验要求	测量或观察结果	判 定
		1#	
GB/T 15576-2020 9.13	机械操作 1.对于依据相关产品标准进行过型式试验的成套设备的这些器件（例如抽出式断路器），只要在安装时机械操作部件无损坏，则不必对这些器件进行此验证试验。 2.对需要作此试验的部件，在成套设备安装好之后，应验证机构操作是否良好，操作循环的次数为 200 次。 3. 应检查与这些动作相关的机械联锁机构的工作，如果元器件、联锁机构、规定的防护等级等的工作状态未受损伤，而且所要求的操作力与试验前一样，则认为通过了此项试验。 试后结果：	塑料外壳式断路器进行过型式试验，在安装时机械操作部件无损坏，不必进行此试验。  /  /  符合要求	P
GB/T 15576-2020 9.14	噪声测试	见原 03601-A-19A1080-S 试验报告	P

条 款	检验项目及检验要求	测量或观察结果	判 定
		1#	
GB/T 15576-2020 9.15 9.15.1	<p>装置的控制和保护</p> <p>一般检查</p> <p>并联电容器与其他大多数电器不同，总是在满负荷下运行。如在运行中电压、电流和温度超过了规定值，就会缩短电容器的寿命，甚至造成电容器故障，同时无功功率补偿装置中并联电容器经常会多台长期运行，应有良好的散热设施，所以应设有适当的保护及符合规定的投切控制。</p> <p>在对自动控制投切的设备，应设有工频过电压保护，对非自动控制投切的设备，宜装有过电流保护，但应保证过电流未排除前不得再投入，以防止反复投切造成事故。由于影响电容器质量、寿命的因素较多，在使用中应符合相关标准、制造商说明书的要求。</p> <p>采用无功功率补偿控制器控制电容的投切，可按循环投切或编码投切等方式进行控制，但应符合相关规定，保证装置正常工作。</p> <p>采用机电开关投入电容器时，每一组电容器在自动投入过程中，其端子间的电压不高于电容器额定电压的 110%（例如：当电容器再次投入时有一定的延时时间）。</p> <p>装置应设有瞬态过电压保护，装置的瞬态过电压是指通断操作过电压和雷击过电压，为了保证装置的可靠运行，应将这种过电压限制在 <math>2\sqrt{2}</math> 额定电压以下。</p>	<p>符合要求</p> <p>/</p> <p>符合要求</p>	<p>P</p> <p>P</p>
GB/T 15576-2020 9.15.2	工频过电压保护	见原 03601-A-19A1080-S 试验报告	P
GB/T 15576-2020 9.15.3	涌流试验	见原 03601-A-19A1080-S 试验报告	P
GB/T 15576-2020 9.15.4	缺相保护试验	见原 03601-A-19A1080-S 试验报告	P
GB/T 15576-2020 9.16	放电试验	见原 03601-A-19A1080-S 试验报告	P
GB/T 15576-2020 9.17	动态响应时间	见原 03601-A-19A1080-S 试验报告	P

条 款	检验项目及检验要求	测量或观察结果	判 定
		1#	
GB/T 15576-2020 9.18	抑制谐波或滤波功能验证	见原 03601-A-19A1080-S 试验报告	P
GB/T 15576-2020 9.19	通电操作试验	见原 03601-A-19A1080-S 试验报告	P
GB/T 15576-2020 9.20	环境温度性能试验（仅适用于户外型装置） 将装置分别置于规定的最高环境空气温度 +40℃±3℃和最低环境空气温度-25℃±3℃的条件下， 然后给装置接通电源，待装置内部元件的温升达到稳 定值后（但不少于 4 小时），观察装置的动作功能，若 这些功能均准确无误，则此项试验通过。 试验温度：+40℃±3 通电时间：≥4 h 装置的工作功能应准确无误 试验温度：-25℃±3 ℃ 通电时间：≥4 h 装置的工作功能应准确无误	/	N



条 款	检验项目及检验要求	测量或观察结果	判 定
		1#	
GB/T 15576-2020 9.21 9.21.1	集成低压无功功率补偿装置功能验证 检测、控制功能验证 功能试验 (1) 基本功能检验 按产品使用说明分别设置控制器投入门限、切除门限，延时时间及过电压保护设定值进行如下检验：调节输入模拟量进行功能检验，同时对控制器显示功能进行检验，控制器具有按设定方式投入、按设定方式切除、控制器输出回路在稳定范围内不动作的功能。 (2) 自动复归功能检验 在控制器输出回路（1路）处于接通状态下，断开控制器电源然后再接通，试验做5次，各输出回路在断开状态下，具有自检复归功能。 (3) 保护功能 控制器的电源输入端应设有短路保护器件。当控制器内部发生短路故障时，该保护器件应能可靠动作。控制器的电流信号输入端不应装设短路保护器件，并应保证接线可靠，以防意外原因造成开路引起过电压，危及设备及人身安全； a) 过电压保护功能 调节输入模拟量，使控制器输出回路处于接通状态，然后调节输入电压模拟量的值使其大于过电压保护值，控制器输出回路应可靠的分断。 b) 投切振荡闭锁功能 模拟系统较轻，调节输入模拟量进行检验，控制器有防止投、切振荡的措施；并闭锁输出回路； c) 谐波超限保护 调节谐波型控制器输入模拟量，使控制器输出回路处于接通状态，然后调节输入模拟量的电压（电流）总谐波含量，使其大于谐波保护设定值时控制器输出回路应可靠分断。然后改变其它输入模拟量，输出回路应不再发生接通,当谐波型控制器当系统总谐波畸变率超过设定值时，控制器的输出回路应能可靠动作。	/	P N

条款	检验项目及检验要求	测量或观察结果						检验结果	
		/							
电气性能检验 (常温下): 1) 准确度测试: a. 功率因数准确值 1.5% b. 电流准确值±1.0% c. 电压准确值±1.0%	1) 准确度测试: a. 功率因数准确值 1.5%	样品编号	基准值	显示值	变比	实测值	准确度 (%)		
		1#			/				
		1#							
	1#								
	b. 电流准确值±1.0%	1#			1				
		1#							
		1#							
	c. 电压准确值±1.0%	1#			/				
		1#							
		1#							
	2) 动作误差测试: (功率因数型)								
	投入设定值 $\cos\phi =$ :	样品编号: 1#							
切除设定值 $\cos\phi =$ :	Is(A)	Us (V)	接通		分断		动作误差 (%)		
动作误差: ±2.0%			基准值	实测值	基准值	实测值	接通	分断	
过电压设定值: V	过电压实测值(V)		动作误差 (%)						
动作误差: ±2%									
3) 过电压保护动作值及回差测试: 5V~12V	样品编号	过电压设定值	过电压实测值 (V)	接通电压实测值 (V)	动作回差(V)				
	1#								
4) 灵敏度测试: 灵敏度允许值≤200mA:	样品编号	接通	分断	接通灵敏度 (mA)	分断灵敏度 (mA)				
	1#								
5) 动态响应时间: 动态控制器≤1s	样品编号	接通响应时间 (ms)		分断响应时间 (ms)					
	/	/		/					
	接通响应时间波形图见: /								
	分断响应时间波形图见: /								
6) 动作时间测试: 过压分断延时允许值≤ 60 s	样品编号	接通延时(s)		分断延时(s)		保护总延 时时间实 测值(s)			
	1#	设定最短值	实测值	设定最短值	实测值				
	样品编号	设定最长值	实测值	设定最长值	实测值				
	1#								
	样品编号	设定值	实测值	设定值	实测值				
	1#								
	样品编号	接通延时误差 (%)			分断延时误差 (%)				
	1#	最长值	最短值	设定值	最长值	最短值	设定值		
验证超谐波保护功能≤ 60 s。	/								

条 款	检验项目及检验要求	测量或观察结果	判 定
		1#	
GB/T 15576-2020 9.21.2	<p>投切开关的投切功能验证</p> <p>在同一主电路试验电源中，试品的主电路与预投电容器组之间连线应不超过 2m；</p> <p>试验时先预投入容量大于试品所在支路电容器容量 6 倍的电容器组，待其工作稳定后，再投、切投切装置所在支路的电容器；</p> <p>操作投切装置投切所在支路的电容器 100 次；</p> <p>机电投切装置：</p> <p>试验次数：100 次；</p> <p>通电时间：1s~2s；</p> <p>间隔时间：≤ 60s；</p> <p>控制电源：110% Uk (Ik) 50 次； 85% Uk (Ik) 50 次。</p> <p>试验时不应发生持续燃弧或触头熔焊或接通时不导通、分断时不能正常断开现象。</p> <p>复合投切装置：</p> <p>试验次数：100 次；</p> <p>通电时间：1s~2s；</p> <p>间隔时间：≤ 20s；</p> <p>控制电源：110% Uk (Ik) 50 次； 85% Uk (Ik) 50 次。</p> <p>投切应无异常现象。</p> <p>半导体电试验次数：100 次；</p> <p>通电时间：1s~2s；</p> <p>间隔时间：≤ 5s；</p> <p>控制电源：110% Uk (Ik) 50 次； 85% Uk (Ik) 50 次。</p> <p>投切应无异常现象。子投切装置：</p>	<p>/</p> <p>/</p> <p>试验次数：100 次 通电时间：1s 间隔时间：4s 控制电压：440V 操作次数：50 次 控制电压：340V 操作次数：50 次 投切无异常现象。</p>	<p>P</p>

条款	检验项目及检验要求	测量或观察结果	判定
		/	
GB/T 15576-2020 9.21.3	<p>智能化</p> <p>首先连接好系统所有的控制设备，在电磁兼容性试验期间和试验后应分别通过上位机进行系统操作，按 8.2 的要求测试系统的功能。</p> <p>一、电磁兼容性试验期间功能测试</p> <p>(1) 遥测功能</p> <p>可通过上位机远程测量各回路、各从站（控制单元）的参数：</p> <p>a) 主进线电路：三相电流、三相电压（相电压/线电压）、有功功率、有功电能、无功电能、谐波 THD、开关分合次数、跳闸次数、短路分断电流等；</p> <p>b) 配电电路：三相电流、三相电压（相电压/线电压）、有功电能、无功电能、谐波 THD、开关分合次数、跳闸次数、短路分断电流等；</p> <p>c) 动力照明：三相电流、谐波 THD、开关分合次数、跳闸次数、短路分断电流等；</p> <p>d) 电动机电路：三相/单相电流、三相电压（相电压/线电压）、电机温度、功率因数、有功功率、启动次数和时间间隔、运行时间、电动机热容量、脱扣时间、复位时间、触头温度、接触器控制电压等；</p> <p>e) 补偿电路：三相电压（相电压/线电压）、功率因数等；</p> <p>f) 其他：电网频率、谐波、柜内关键点的温度信息、柜内环境的温度/烟雾/气味信息、故障波形捕捉、故障定位分析等。</p> <p>具体可遥测的参数应根据用户需要确定。可遥测的各参数准确度由成套设备制造商与用户之间协商确定，电流参数准确度等级应不低于 1.0 级</p> <p>(2) 遥信功能</p> <p>可通过上位机提供系统的各种信息资源：</p> <p>a) 网络通信状态、开关状态、报警、故障标识、电动机回路操作次数/运行时间等；</p> <p>b) 各类信息资源查询、记录、日记报表等；</p> <p>c) 电能管理、电能质量和负荷分析等；</p> <p>d) 采用 RS232、RS584 通信接口时传输速率宜优先选用 2400bit/s、9600bit/s、19200bit/s，采用以太网接口传输速率宜优先选用 10/100Mbit/s。</p> <p>(3) 遥控功能</p> <p>可通过上位机对各从站实现以下控制功能：</p> <p>a) 主进线电路：控制开关的分闸、合闸；</p> <p>b) 配电电路：控制开关的分闸、合闸；</p> <p>c) 电动机控制电路：电动机的启动、制动等操作；</p> <p>d) 补偿电路：能进行自动补偿。</p> <p>(4) 遥调功能</p> <p>成套设备系统中主站应能通过上位机远程调节各从站设定值、特性曲线、控制权限等。</p>	/	N

条款	检验项目及检验要求	测量或观察结果	判定
		/	
	<p>(5) 实时控制：对特定的控制对象(从站)能进行自动控制，满足从站对可靠性和响应时间的要求，并符合 IEC 61784（所有部分）的规定。</p> <p>(6) 网络和系统安全：智能型成套设备应满足 GB/T 35673-2017 中规定的网络和系统安全要求和安全等级。</p> <p>二、电磁兼容性试验后功能测试</p> <p>(1) 遥测功能</p> <p>可通过上位机远程测量各回路、各从站（控制单元）的参数：</p> <p>a) 主进线电路：三相电流、三相电压（相电压/线电压）、有功功率、有功电能、无功电能、谐波 THD、开关分合次数、跳闸次数、短路分断电流等；</p> <p>b) 配电电路：三相电流、三相电压（相电压/线电压）、有功电能、无功电能、谐波 THD、开关分合次数、跳闸次数、短路分断电流等；</p> <p>c) 动力照明：三相电流、谐波 THD、开关分合次数、跳闸次数、短路分断电流等；</p> <p>d) 电动机电路：三相/单相电流、三相电压（相电压/线电压）、电机温度、功率因数、有功功率、启动次数和时间间隔、运行时间、电动机热容量、脱扣时间、复位时间、触头温度、接触器控制电压等；</p> <p>e) 补偿电路：三相电压（相电压/线电压）、功率因数等；</p> <p>f) 其他：电网频率、谐波、柜内关键点的温度信息、柜内环境的温度/烟雾/气味信息、故障波形捕捉、故障定位分析等。</p> <p>具体可遥测的参数应根据用户需要确定。可遥测的各参数准确度由成套设备制造商与用户之间协商确定，电流参数准确度等级应不低于 1.0 级</p> <p>(2) 遥信功能</p> <p>可通过上位机提供系统的各种信息资源：</p> <p>a) 网络通信状态、开关状态、报警、故障标识、电动机回路操作次数/运行时间等；</p> <p>b) 各类信息资源查询、记录、日记报表等；</p> <p>c) 电能管理、电能质量和负荷分析等；</p> <p>d) 采用 RS232、RS584 通信接口时传输速率宜优先选用 2400bit/s、9600bit/s、19200bit/s，采用以太网接口传输速率宜优先选用 10/100Mbit/s。</p> <p>(3) 遥控功能</p> <p>可通过上位机对各从站实现以下控制功能：</p> <p>a) 主进线电路：控制开关的分闸、合闸；</p> <p>b) 配电电路：控制开关的分闸、合闸；</p> <p>c) 电动机控制电路：电动机的启动、制动等操作；</p> <p>d) 补偿电路：能进行自动补偿。</p>		

条 款	检验项目及检验要求	测量或观察结果	判 定
		/	
	<p>(4) 遥调功能 成套设备系统中主站应能通过上位机远程调节各从站设定值、特性曲线、控制权限等。</p> <p>(5) 实时控制：对特定的控制对象(从站)能进行自动控制，满足从站对可靠性和响应时间的要求，并符合 IEC 61784（所有部分）的规定。</p> <p>(6) 网络和系统安全：智能型成套设备应满足 GB/T 35673-2017 中规定的网络和系统安全要求和安全等级。</p>		



# 声 明

本报告试验结果仅对受试样品有效；

未经许可本报告不得部分复制；

对本报告如有异议，请于收到报告之日起十五天内提出。

检测机构：浙江方圆检测集团股份有限公司

(浙江方圆电气设备检测有限公司)

地 址：浙江省嘉兴市广穹路 400 号方圆检测大院

邮政编码：314001

电 话：0573-82077118、0573-82099578

E-mail: [fydianqijiance@163.com](mailto:fydianqijiance@163.com)