



SRCKS (D)G 电抗器使用说明书

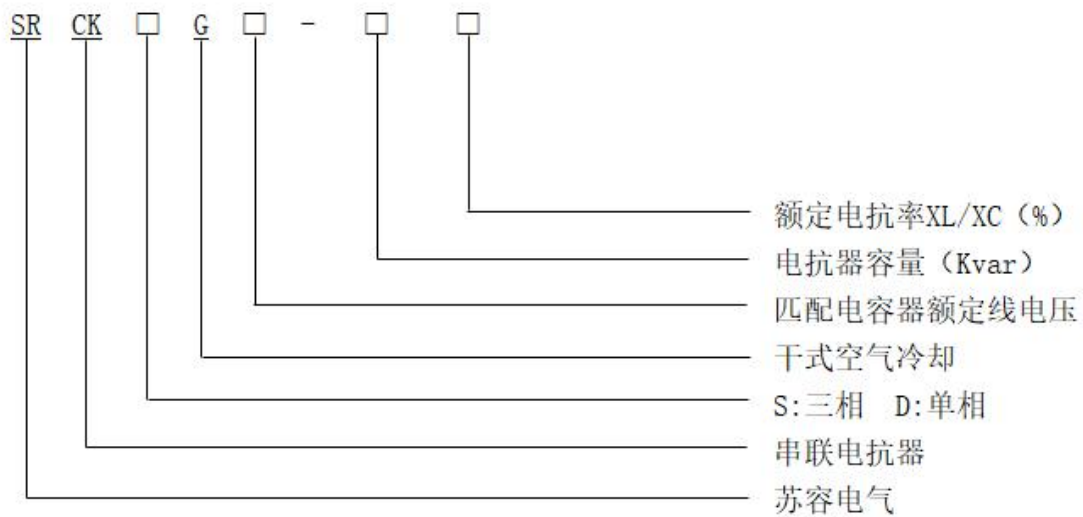
苏州工业园区苏容电气有限公司

2022年1月

概 述

本系列抗谐波电抗器产品主要为 0.4kV 系统电力电容器配套，改善电力系统的功率因数，能有效抑制电网的高次谐波，减轻电容器由谐波引起的过载，防止谐波放大，对电容的安全运行，改善网络电压波形，提高供电质量和电网安全经济运行起良好的作用。适用于 3、5、7、11、13 次谐波负载的无功补偿及滤波作用。

产品型号



三、产品特点

- 1、本系列电抗器由优质矽钢片、H级电磁线以及H级阻燃骨架精心加工而成，具有体积小，噪音低，损耗小，耐湿，阻燃等优良性。
- 2、附有一组常闭温控开关，串联与本回路的控制回路中。当电抗器超温时，断开回路，具有保护回路过载的功能。
- 3、电抗器芯柱部分紧固件采用无磁性材料，确保电抗器具有较高的品质因数和较低的温升，确保具有较好的抗谐波及滤波效果。

四、技术参数

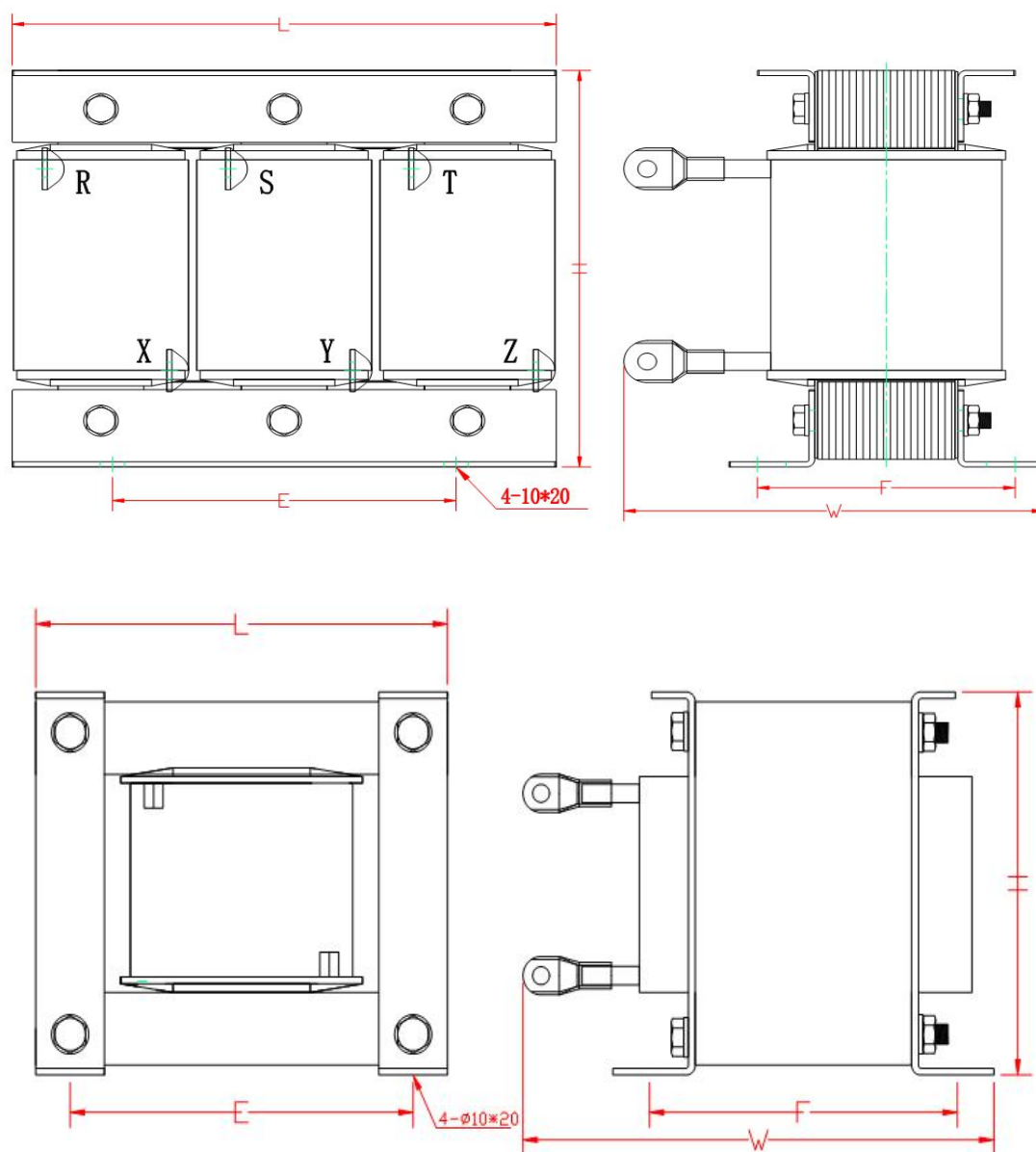
- 1、电抗率：6%、7%、12%、14%及非标定制
- 2、电抗器温升：≤80K
- 3、噪音：≤48dB（距产品 1M 处测量）
- 4、绝缘等级：H级

5、接线方式：三相：三进三出的方式，上线为输入端，下面为输出端
 单相：一进一出的方式，上线为输入端，下面为输出端

6、安装海拔高度：不高于 2000M

7、安装环境：温度-25℃--+45℃，相对湿度不超过 90%，安装周围不可有易燃易爆等危险物品，周围应有良好的通风条件，如装在柜内，应加装通风设备。

五、产品尺寸



电压等级	电抗率	容量	长*宽*高 (L*W*H)			安装尺寸 (E*F)		备注
			L	W	H	E	F	
450V 480V	6%/7%	5	185	150	185	90	90	铜铝尺寸相同
		10	185	150	185	90	90	
		15	185	150	185	90	90	
		20	225	180	210	120	105	
		25	225	180	210	120	105	
		30	225	180	210	120	105	
		40	225	190	230	120	105	铜
		45	225	190	230	120	105	
		50	225	190	230	120	105	
		40	235	190	230	120	105	铝
		45	235	190	230	120	105	
		50	235	190	230	120	105	
				60	265	190	245	140
525V	14%	15	225	180	210	120	105	铜铝尺寸相同
		20	225	180	210	120	115	
		25	265	190	245	140	115	
		30	265	190	245	140	115	
		40	300	200	285	140	115	
250V 280V	6%/7%	5	120	175	125	100	100	铜铝尺寸相同
		6.67	120	175	125	100	100	
		8.34	120	175	125	100	100	
		10	133	175	135	111	100	
		15	162	190	165	135	115	

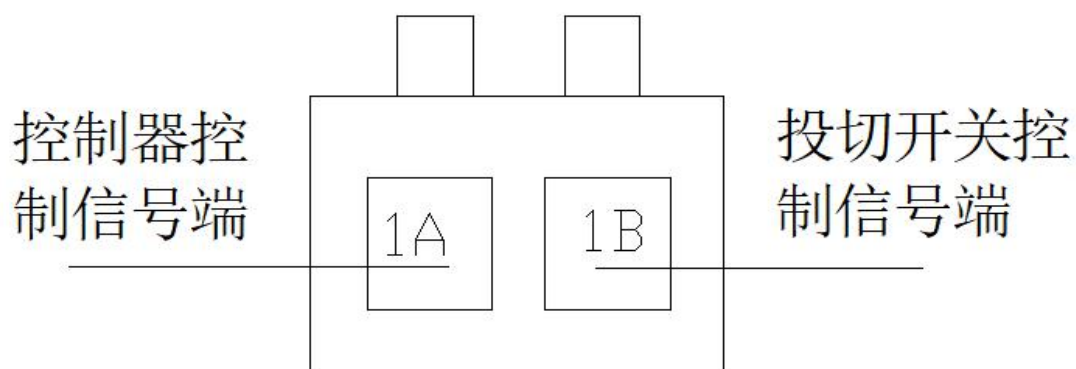
注、(1) 外形尺寸与实际大小如有偏差，以实物为准

(2) 未列的其他产品，可依据客户要求订制，详细情况请与我司联系。

七、注意事项

- 1、接线时务必将每个接线柱螺母拧紧且接触良好，避免接触不良发热导致线头烧毁
- 2、由于本产品正常工作时也会有一定的发热量，安装时务必保持良好的通风及安装排风设备
- 3、本产品温控为 125℃ 常闭温控，控制线接入后，若产品温度高于 125℃ 时，温控自动断开。温度低于 90 度时，自动闭合。达到保护的目。

具体接线方式如下图所示。



4、如果本产品出现温度异常过高或者噪音异常的时，需要立即停止工作，待查明后再上电操作，或与我司联系。

5、建议本产品安装于电容器投切开关与电容器之间，可以有更好的效果。

苏州工业园区苏容电气有限公司

地址：苏州工业园区和顺路创投工业坊 6 区 52 号厂房西侧

邮编：215000